

Аппарат газовый отопительный двухконтурный «УКРИНТЕРМ-42»

В отопительном аппарате использован термо-блок, который включает в себя камеру сгорания, теплообменник, состоящий из ряда параллельно подключенных спиралевидных элементов из нержавеющей стали, и газо-горелочное устройство, включающее трубчатую горелку, на которую при помощи вентилятора подается предварительно приготовленная в нужной для полноценного горения пропорции смесь «газ-воздух». Использование такой технологии горения («премикс») позволяет существенно снизить содержание вредных веществ в продуктах сгорания и повысить КПД.

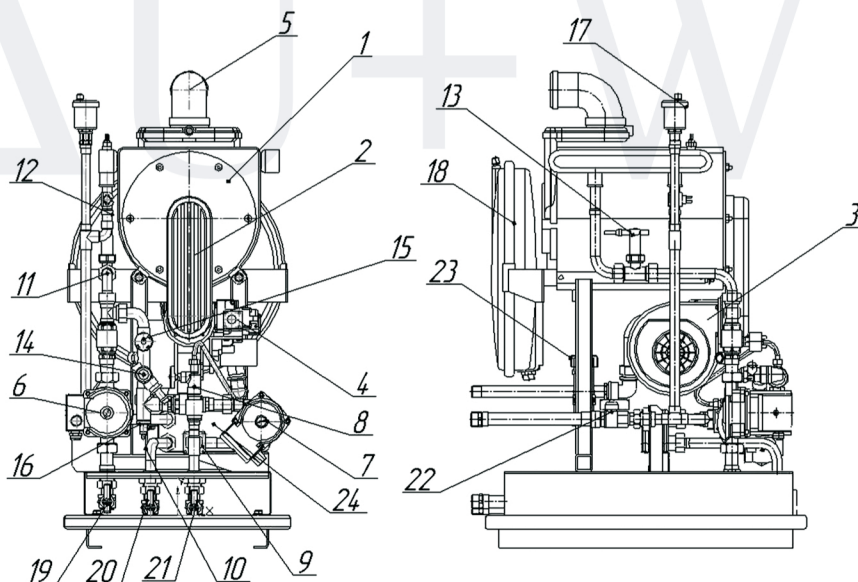
В камере сгорания теплоноситель, который подается в теплообменник, сначала предварительно обменивается теплотой с выходящими продуктами сгорания, при этом содержащаяся в продуктах сгорания влага конденсируется, выделяя дополнительное, так называемое, «скрытое» тепло. Использование этого эффекта (так называемого конденсационного режима) также существенно повышает КПД.

Аппарат имеет датчики контроля температуры, давления, наличия протока в контурах отопления и ГВС (горячего водоснабжения), датчик перелива конденсата. Сигналы указанных датчиков используются системой управления для поддержания заданных параметров или для переключения режимов работы.



Устройство газового аппарата «УКРИНТЕРМ-42»

- 1 теплообменник
- 2 газозод
- 3 вентилятор
- 4 газовый клапан
- 5 дымоход
- 6 насос контура отопления
- 7 насос контура ГВС
- 8 кран подпитки
- 9 датчик протока контура ГВС
- 10 термистор контура ГВС
- 11 термистор контура отопления
- 12 датчик перегрева
- 13 датчик протока контура отопления
- 14 предохранительный клапан
- 15 датчик давления
- 16 кран слива теплоносителя
- 17 автоматический воздухоотводчик
- 18 компенсатор объема
- 19 кран обратной линии (отопление)
- 20 кран подачи ГВС



- 21 кран подачи воды из водопровода
- 22 кран линии подачи (отопление)
- 23 сифон-конденсатосборник
- 24 теплообменник контура ГВС

Технические характеристики аппарата

Наименование параметра	Единица измерения	Значение
Номинальная тепловая мощность, $\pm 5\%$	кВт	42
Номинальная теплопроизводительность, $\pm 5\%$	кВт	41
Номинальное давление газа	Па	1960
Номинальный расход газа при $t=20^{\circ}\text{C}$, атм. давлении 760 мм рт. ст., $Q_{\text{н. раб}} = 8000$ кКал/м ³	м ³ /ч	4,55
Кoeffициент полезного действия, не менее	%	
- в обычном режиме 80/ 60 °C		97
- в конденсационном режиме 50/30 °C		103
Рабочее давление теплоносителя, не более (давление срабатывания предохранительного клапана)	МПа	0,3
Максимальная температура теплоносителя, не более	°C	90
Диапазон регуляции температуры теплоносителя на выходе из аппарата, $\pm 5^{\circ}\text{C}$	°C	40 - 85
Расход воды на ГВС при $t=35^{\circ}\text{C}$	л/мин	17
Диапазон регулирования температуры воды в сети ГВС, $\pm 5^{\circ}\text{C}$	°C	40-60
Максимальное давление в сети ГВС	МПа	0,6
Температура продуктов сгорания на выходе из аппарата, не меньше:	°C	
- в обычном режиме 80/ 60°C		50
- в конденсационном режиме 50/30°C		35
Электрическая мощность, не более	Вт	210
Характеристика электропитания (напряжение/частота)	В/Гц	220 ^{+10%} _{-15%} / 50 ₁
Масса аппарата, не более	кг	70
Содержание выбросов в продуктах сгорания:	мг/м ³	
- окислы углерода CO, не более		50
- окислы азота NOx, не более		20

Примечание: ГВС – горячее водоснабжение

Габаритно-присоединительные размеры «УКРИНТЕРМ-42»

