

**ТОВ «СП Укрінтерм»» пропонує послуги з обробки метала.**

Ми маємо сучасне обладнання для вирубки, гнуття, токарної обробки, зварювання, фарбування металевих виробів.



Координатно-вирубний прес



Прес-ножиці



Кромкогибочний верстат



Стрічкова пила



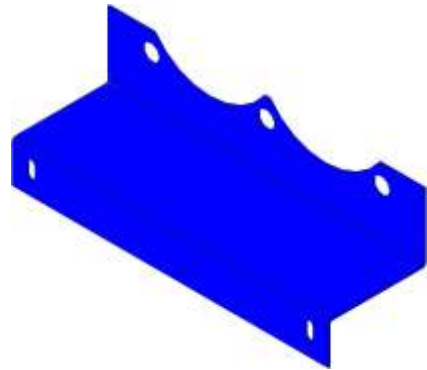
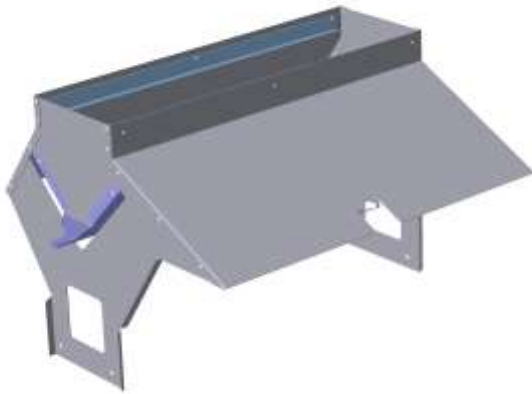
Токарний полуавтомат з ЧПУ

## Пропонуємо виконання наступних робіт

Виготовлення токарних деталей будь-якого ступеня складності.



Вирубка та гнуття деталей та заготовок з листа завтовшки до 6 мм.



Спеціальний інструмент дозволяє виготовляти жалюзі та випукльовки.



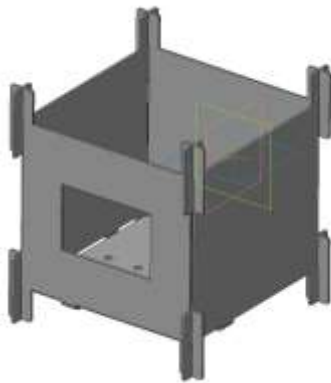
## Приклади виробів з листового металу



Лист з вентиляційними отворами



Розкладний мангал



Мініпіч на трісках



Розкладні стелажи





Корпус електричної шафи



Димоходи звичайні та утеплені будь-якої складності

Пропонуємо також нанесення якісного покриття будь-якого кольору методом порошкового фарбування.